

### FILTRO INSERTABLE COMPACTO MODELO FMP-7-115-1200-C-A PARA VENTEO DE SILOS DE CEMENTO

Los Filtros Insertables compactos de la Serie FMP han sido diseñados especialmente para el Ventreo de silos de cemento alimentados por transporte neumático.

La aplicación mas frecuente es en las Plantas de hormigón elaborado, donde los silos reciben cemento a granel en camiones dotados de soplantes.

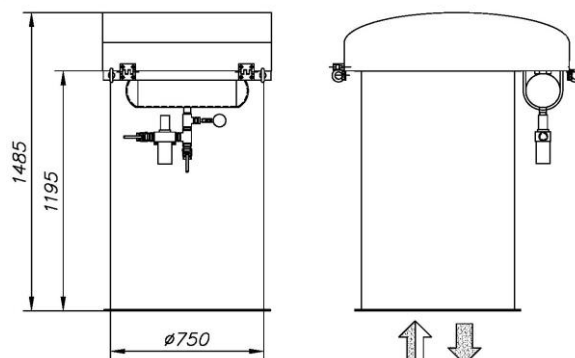
Pueden ser utilizados en aplicaciones similares con otros productos de características semejantes al cemento.

Estos equipos están dotados de un sistema de limpieza por aire comprimido, sin piezas móviles, lo cual permite operar eficientemente las instalaciones, sin paradas indeseadas, minimizando las tareas de mantenimiento.

Su diseño compacto ocupa poco volumen sobre el techo del Silo, disminuyendo las acciones por carga de viento.

Su baja altura elimina la necesidad de montar estructuras complementarias para mantenimiento.

Opcionalmente se puede suministrar un transductor de presión diferencial con presóstato de alarma para monitorear a distancia el grado de saturación de las unidades filtrantes.



#### CARACTERISTICAS PRINCIPALES

Superficie Filtrante: 16,8 m<sup>2</sup>

Cuerpo y capota superior en Chapa galvanizada

Brida y contrabrida inferior electrozincadas

Bisagras, cierres y trabas inyectadas en plástico

Electroválvulas de limpieza a diafragma

Unidades filtrantes de poliéster, lavables

Cáncamos de izaje

#### OPCIONALES

Secuenciador electrónico de limpieza

Transductor de Presión diferencial

Manifold de alimentación de aire comprimido

