

La válvula de IRIS FLEXIBLE de AirJet está diseñada específicamente para manejar solidos secos a granel, controlando el flujo de descarga por gravedad de Bolsones ó BigBags, tolvas y Silos.

Su cuerpo construido integramente en acero al carbono zincado y su diafragma recambiable de tejido le confieren un funcionamiento confiable con bajo mantenimiento y larga vida útil.

Maneja polvos, gránulos y pellets

Accionamiento suave y silencioso

Abertura 100 % libre de pasaje de material

El diafragma de tejido evita la degradación del material

Permite la regulación de pasaje de material de 0 al 100 %

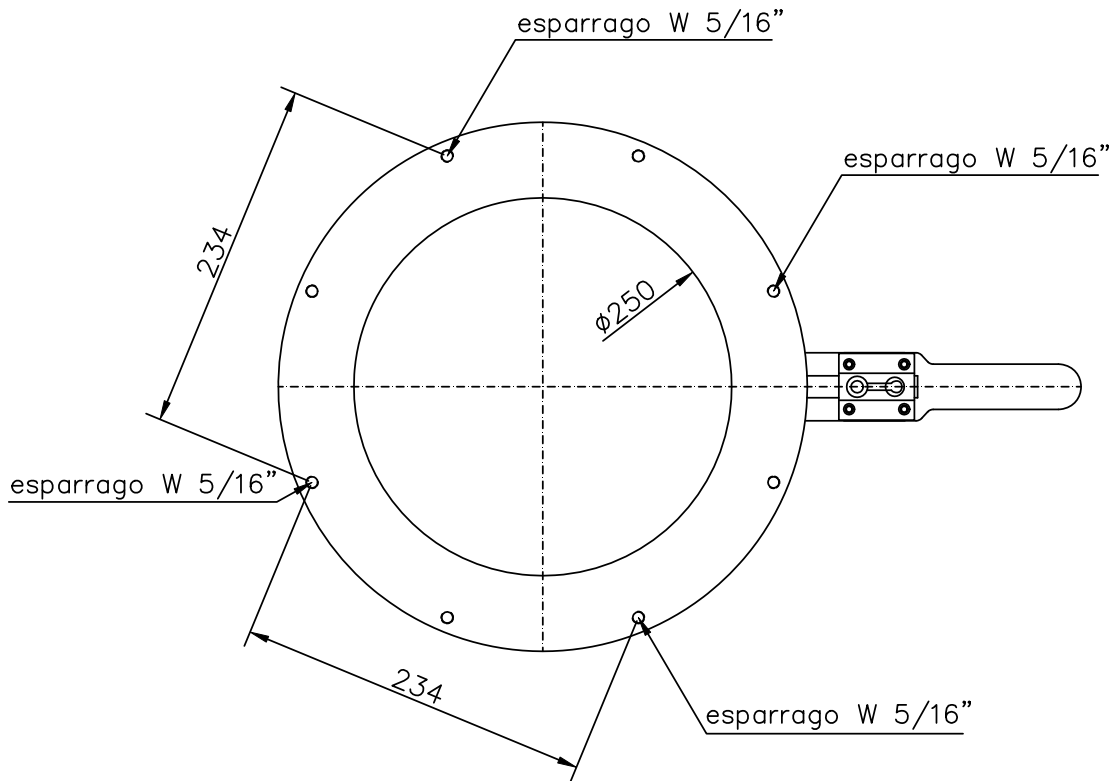
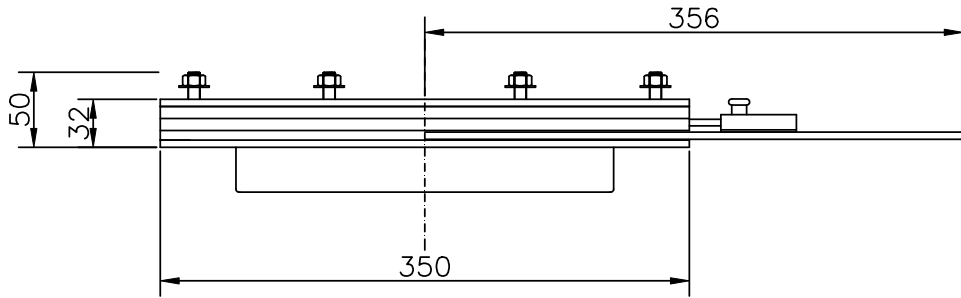
Diversos tejidos disponibles para el diafragma.

Accionamiento Manual, con traba mecánica

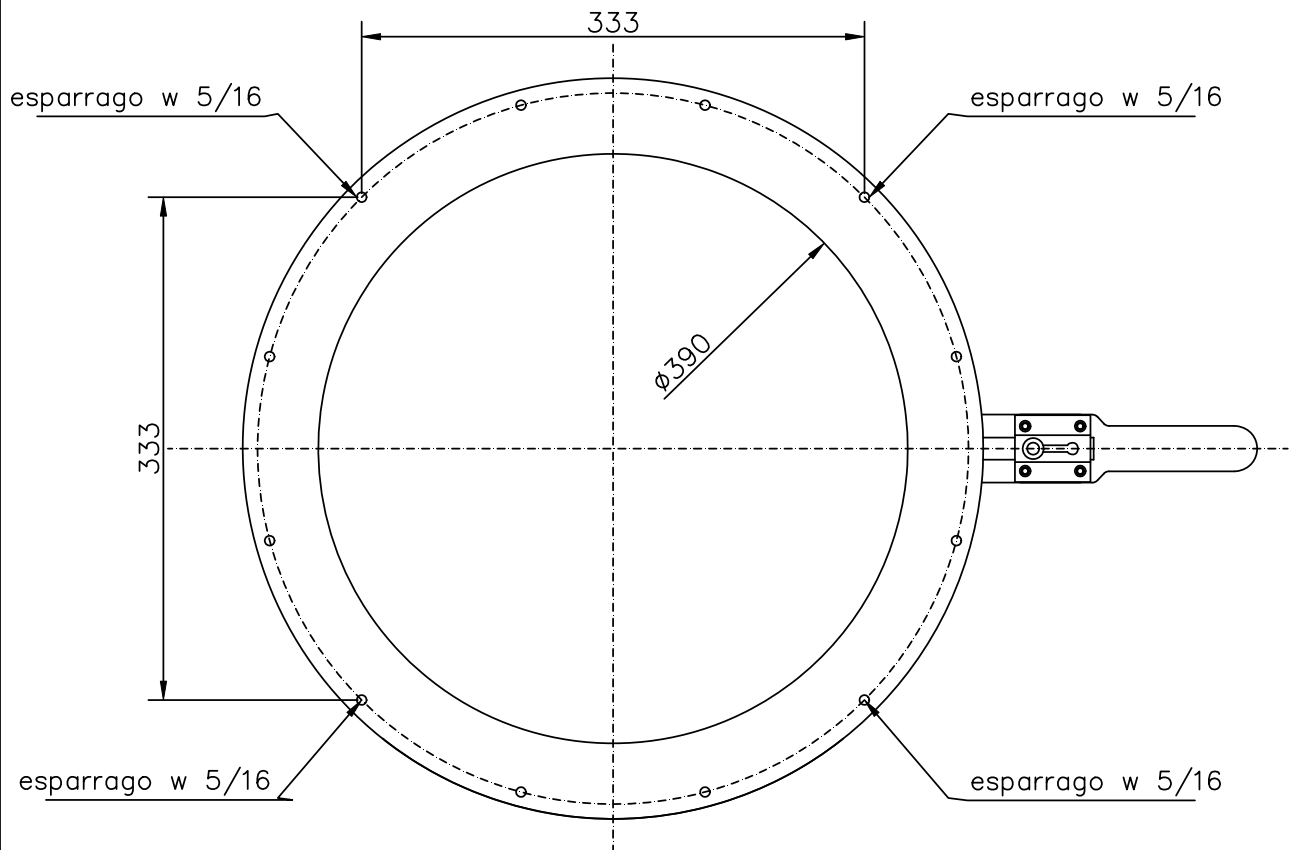
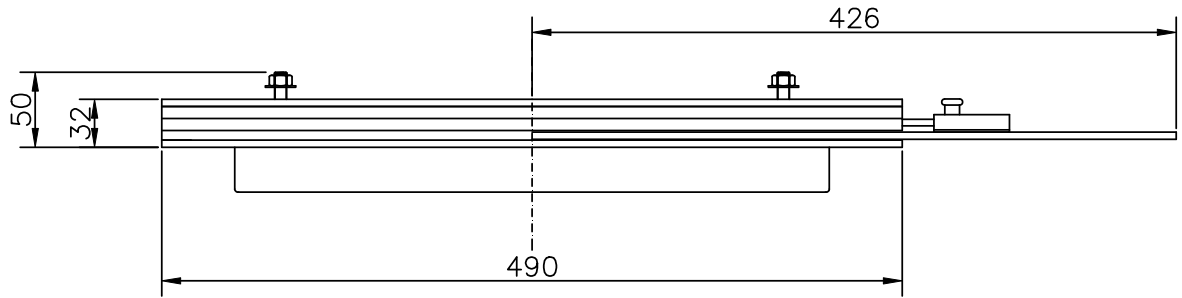
Disponible en Stock en Diámetros 10" y 15"

Otros diámetros a pedido





| | | | | | |
|--|-------|--------|--------|--|----------------|
| | | | | | |
| | | | | | |
| | | | | | |
| REV. | FECHA | DIBUJ. | COMPR. | DESCRIPCION MODIFICACION | |
| Este plano es propiedad de AirJet no pudiendo ser reproducido utilizado ni facilitado a un tercero para su construcción salvo autorización por escrito. | | | | | |
| | FECHA | NOMBRE | | Escala: AirJet s.a. BARCELONA | |
| DIBUJ. | | | | Plano N° VT250 | |
| COMPR. | | | | | Sustituye a |
| CONTR. | | | | | Sustituido por |
| VALVULA IRIS FLEXIBLE DIAMETRO DN 250 MM | | | | | |



| | | | | |
|--|-------|--------|--------|---|
| | | | | |
| | | | | |
| | | | | |
| REV. | FECHA | DIBUJ. | COMPR. | DESCRIPCION MODIFICACION |
| Este plano es propiedad de AirJet no pudiendo ser reproducido utilizado ni facilitado a un tercero para su construcción salvo autorización por escrito. | | | | |
| | FECHA | NOMBRE | | Escala: |
| DIBUJ. | | | | AirJet s.a. BARCELONA |
| COMPR. | | | | |
| CONTR. | | | | |
| VALVULA IRIS FLEXIBLE DIAMETRO DN 380 MM | | | | Plano N° VT400 Sustituye a Sustituido por |